

СТ86-64.64.0Б

| Зона | Поз. обозначение | Наименование | Кол | Примечание |
|------|------------------|--|-----|------------|
| | A1..A2 | Источник питания DRA30 - 24 | 2 | |
| | CU1 | Синком IP/DIN (управляющий) | 1 | |
| | CM1 | Синком IP/DIN (мостовой) | 1 | |
| | CT | Синком IP/T | 1 | |
| | M1 | Модем УПСТМ-02 (ИСЕТЬ) | 1 | |
| | ПК1 | Плата клемников модема УПСТМ | 1 | |
| | A11..A12 | Модуль ТС430 | 2 | |
| | A21..A22 | Модуль ТИТ430 | 2 | |
| | K1..K8 | Клемник Сb04142 (двойной) | 8 | |
| | СБ | Сервисный блок в составе: | 1 | |
| | КРН | Реле контроля напряжения | 1 | |
| | Д1 | Датчик открывания дверей | 1 | |
| | А6 | Розетка ~220В | 1 | |
| | ХР | Клеммник Legrand 2,5мм 2 конт. (220В) | 1 | |
| | X2,X3,X5 | Клеммник Legrand 2,5мм 2 конт. (24В) | 3 | |
| | X4 | Клеммник Legrand 2,5мм 4 конт. (24В) | 1 | |
| | QF1 | Автоматический выключатель С6 | 1 | |
| | UPS | Устройство бесперебойного питания 500 ВА | 1 | |

Взам. инв. №

Подпись и дата

Инв. № подл.

СТ86-64.64.0Б ПЭЗ

Вариант UPS500/СБ/Т/1Sm

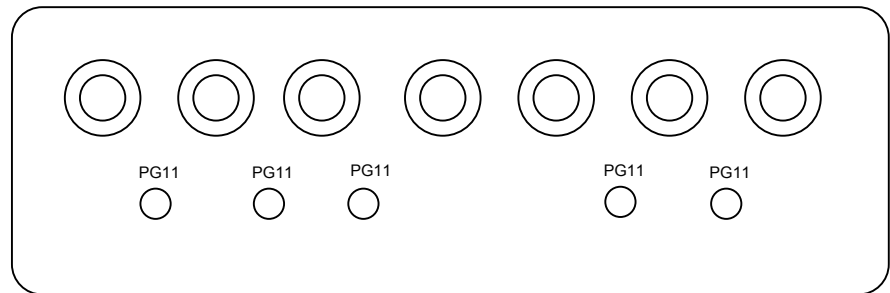
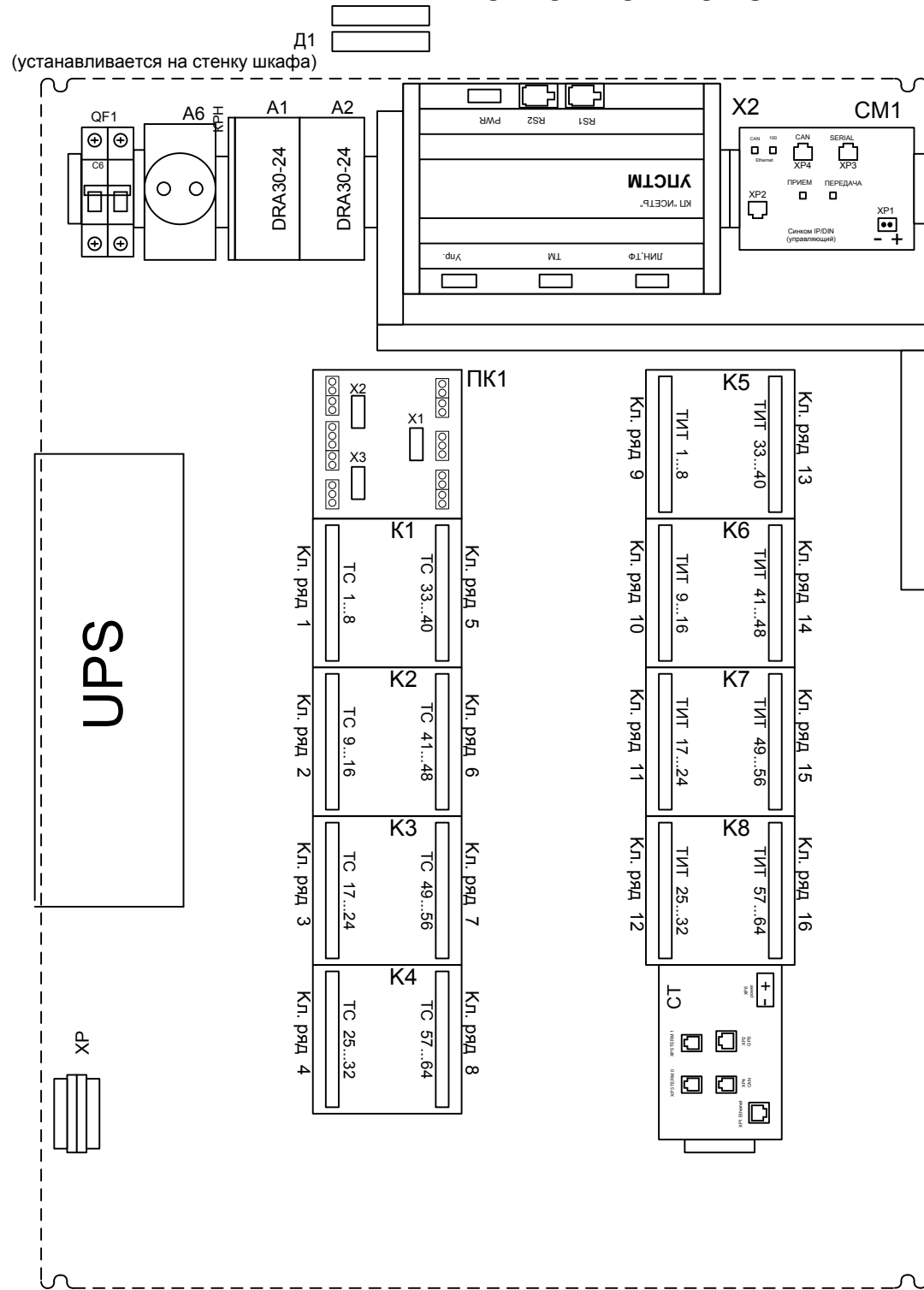
| Изм. | Кол. | Лист | № док. | Подпись | Дата |
|-------------|------|----------|--------|---------|------|
| Разработал | | Карелин | | | |
| Проверил | | Дмитриев | | | |
| Н. Контроль | | | | | |
| Утвердил | | Дмитриев | | | |

Перечень элементов

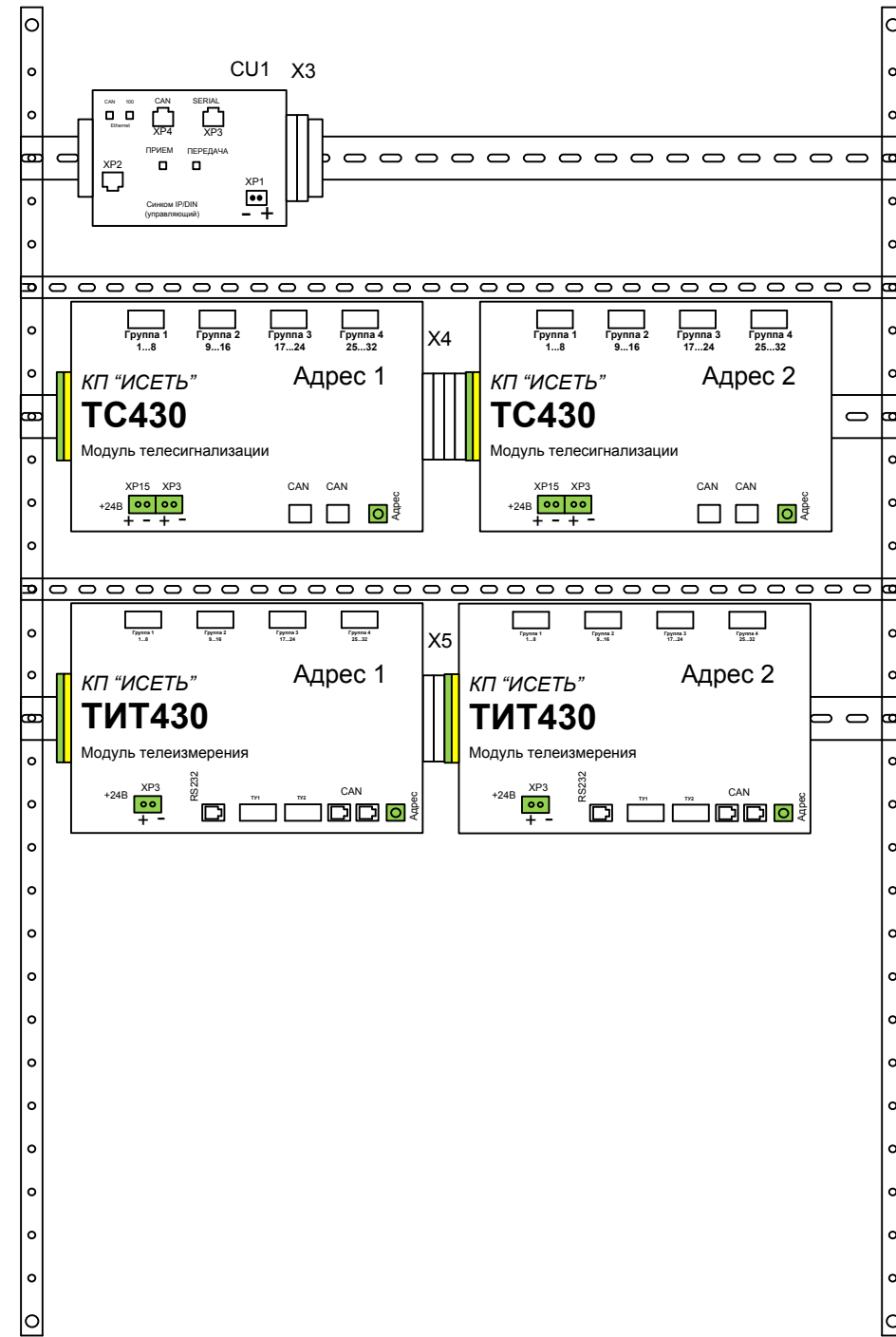
| Стадия | Лист | Листов |
|--------|------|--------|
| РП | 1 | 1 |

ООО «НТК ИНТЕРФЕЙС»
г.Екатеринбург
2009 г.

Монтажная панель



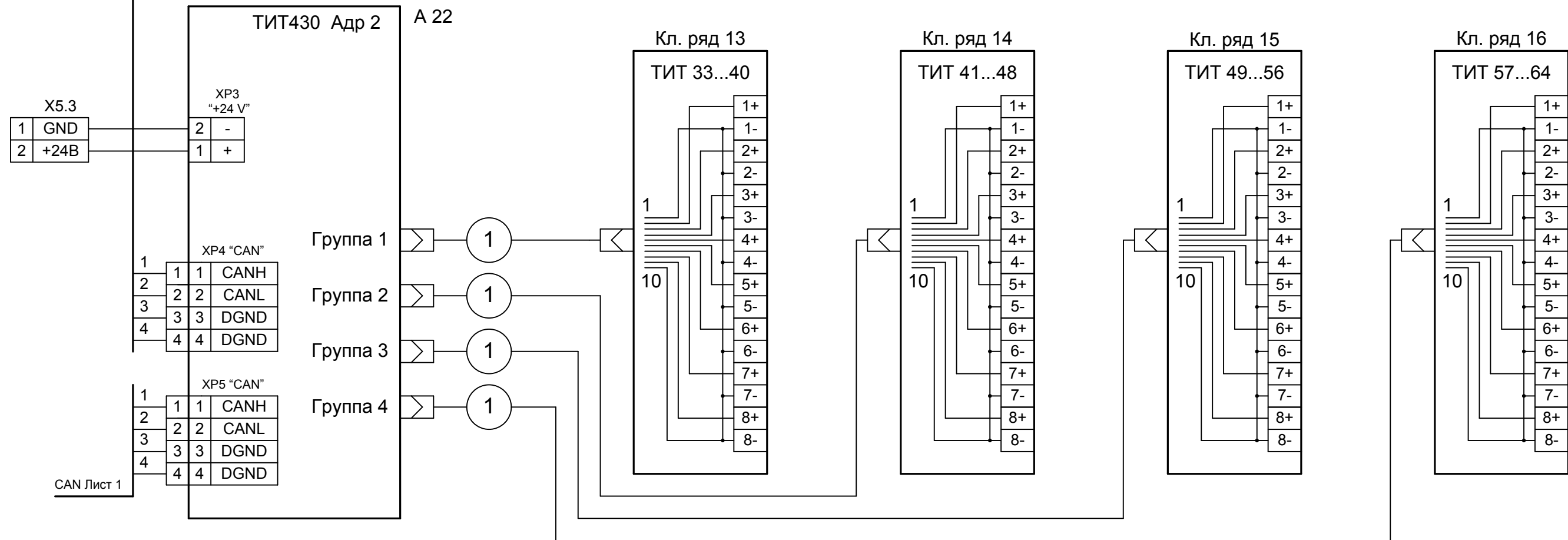
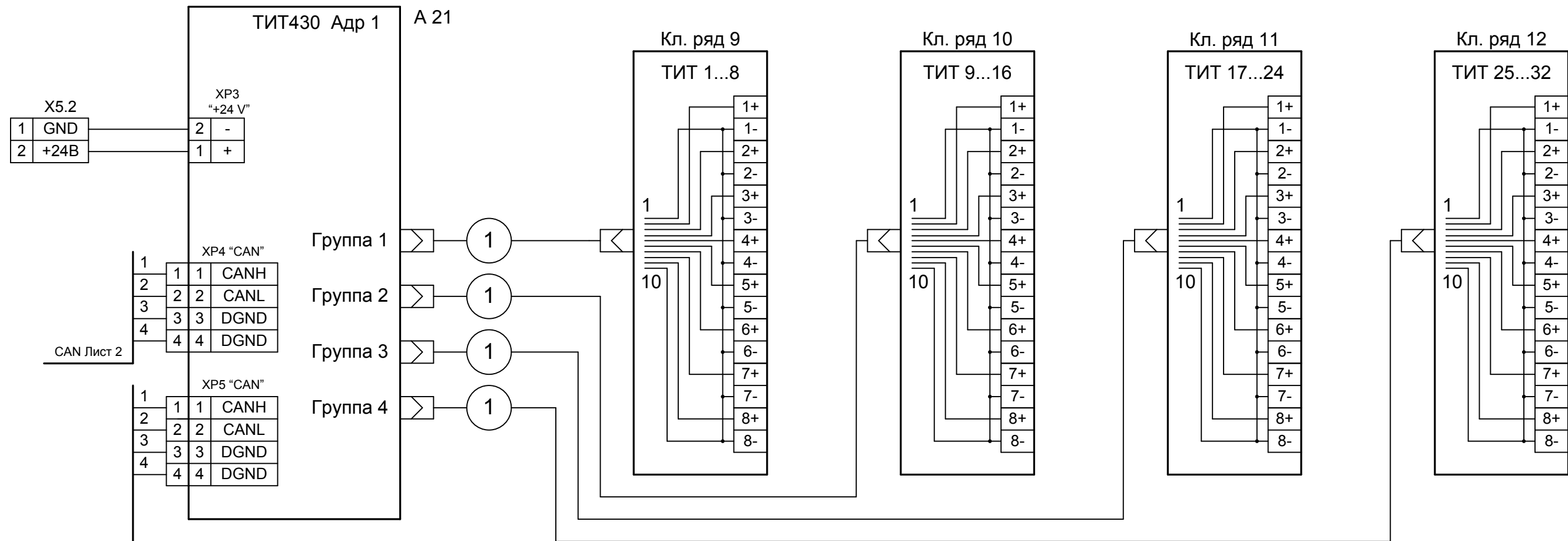
Передняя дверь



| Изм. | Кол. | Лист | № док. | Подпись | Дата |
|-------------|------|----------|--------|---------|------|
| Разработал | | Карелин | | | |
| Проверил | | Дмитриев | | | |
| Н. Контроль | | | | | |
| Утвердил | | Дмитриев | | | |

| | | | |
|---|--------|------|--------|
| СТ86-64.64.0Б ВО | | | |
| Вариант UPS500/СБ/Т/1Sm | | | |
| Общий вид | Стадия | Лист | Листов |
| | РП | 1 | 1 |
| ООО «НТК ИНТЕРФЕЙС» г. Екатеринбург 2009 г. | | | |

Инв. № подл. Подпись и дата
 Взам. инв. №



Име. № подл.
 Подпись и дата
 Взам. инв. №

| | | | | | |
|------|---------|------|-------|-------|------|
| Изм. | Кол. л. | Лист | № док | Подп. | Дата |
| | | | | | |

СТ86-64.64.0Б ЭЗ

| Клемник | Контакт | № п/п | СИГНАЛ | Кабель / провод | Куда поступает |
|------------------------------|---------|-------|--------|-----------------|----------------|
| Кл. ряд 1 (ТС 1...8) | 1+ | 1 | Общ. | | |
| | 1- | | | | |
| | 2+ | 2 | Общ. | | |
| | 2- | | | | |
| | 3+ | 3 | Общ. | | |
| | 3- | | | | |
| | 4+ | 4 | Общ. | | |
| | 4- | | | | |
| | 5+ | 5 | Общ. | | |
| | 5- | | | | |
| | 6+ | 6 | Общ. | | |
| | 6- | | | | |
| | 7+ | 7 | Общ. | | |
| | 7- | | | | |
| | 8+ | 8 | Общ. | | |
| | 8- | | | | |
| Кл. ряд 2 (ТС 9...16) | 1+ | 9 | Общ. | | |
| | 1- | | | | |
| | 2+ | 10 | Общ. | | |
| | 2- | | | | |
| | 3+ | 11 | Общ. | | |
| | 3- | | | | |
| | 4+ | 12 | Общ. | | |
| | 4- | | | | |
| | 5+ | 13 | Общ. | | |
| | 5- | | | | |
| | 6+ | 14 | Общ. | | |
| | 6- | | | | |
| | 7+ | 15 | Общ. | | |
| | 7- | | | | |
| | 8+ | 16 | Общ. | | |
| | 8- | | | | |

Взам. инв. №

Подпись и дата

Инв. № подл.

| | | | | | |
|-------------|-------------|-------------|---------------|----------------|-------------|
| | | | | | |
| | | | | | |
| | | | | | |
| | | | | | |
| <i>Изм.</i> | <i>Кол.</i> | <i>Лист</i> | <i>№ док.</i> | <i>Подпись</i> | <i>Дата</i> |
| Разработал | | Карелин | | | |
| Проверил | | Дмитриев | | | |
| Н. Контроль | | | | | |
| | | | | | |
| Утвердил | | Дмитриев | | | |

СТ86-64.64.0Б.ТС Э5

Вариант UPS500/СБ/Т/1Sm

**Таблица подключения
ТС**

| | | |
|--|------|--------|
| Стадия | Лист | Листов |
| РП | 1 | 4 |
| ООО «НТК ИНТЕРФЕЙС» г.Екатеринбург 2009 г. | | |

| | | |
|--------------|----------------|--------------|
| Ине. № подл. | Подпись и дата | Взам. ине. № |
| | | |

| Клемник | Контакт | № п/п | СИГНАЛ | Кабель / провод | Куда поступает |
|-------------------------------|---------|-------|--------|-----------------|----------------|
| Кл. ряд 3 (ТС 17...24) | 1+ | 17 | Общ. | | |
| | 1- | | | | |
| | 2+ | 18 | Общ. | | |
| | 2- | | | | |
| | 3+ | 19 | Общ. | | |
| | 3- | | | | |
| | 4+ | 20 | Общ. | | |
| | 4- | | | | |
| | 5+ | 21 | Общ. | | |
| | 5- | | | | |
| | 6+ | 22 | Общ. | | |
| | 6- | | | | |
| | 7+ | 23 | Общ. | | |
| | 7- | | | | |
| | 8+ | 24 | Общ. | | |
| | 8- | | | | |
| Кл. ряд 4 (ТС 25...32) | 1+ | 25 | Общ. | | |
| | 1- | | | | |
| | 2+ | 26 | Общ. | | |
| | 2- | | | | |
| | 3+ | 27 | Общ. | | |
| | 3- | | | | |
| | 4+ | 28 | Общ. | | |
| | 4- | | | | |
| | 5+ | 29 | Общ. | | |
| | 5- | | | | |
| | 6+ | 30 | Общ. | | |
| | 6- | | | | |
| | 7+ | 31 | Общ. | | |
| | 7- | | | | |
| | 8+ | 32 | Общ. | | |
| | 8- | | | | |

| | | |
|--------------|----------------|--------------|
| Ине. № подл. | Подпись и дата | Взам. ине. № |
| | | |

| Клемник | Контакт | № п/п | СИГНАЛ | Кабель / провод | Куда поступает |
|-------------------------------|---------|-------|--------|-----------------|----------------|
| Кл. ряд 5 (ТС 33...40) | 1+ | 33 | Общ. | | |
| | 1- | | | | |
| | 2+ | 34 | Общ. | | |
| | 2- | | | | |
| | 3+ | 35 | Общ. | | |
| | 3- | | | | |
| | 4+ | 36 | Общ. | | |
| | 4- | | | | |
| | 5+ | 37 | Общ. | | |
| | 5- | | | | |
| | 6+ | 38 | Общ. | | |
| | 6- | | | | |
| | 7+ | 39 | Общ. | | |
| | 7- | | | | |
| 8+ | 40 | Общ. | | | |
| 8- | | | | | |
| Кл. ряд 6 (ТС 41...48) | 1+ | 41 | Общ. | | |
| | 1- | | | | |
| | 2+ | 42 | Общ. | | |
| | 2- | | | | |
| | 3+ | 43 | Общ. | | |
| | 3- | | | | |
| | 4+ | 44 | Общ. | | |
| | 4- | | | | |
| | 5+ | 45 | Общ. | | |
| | 5- | | | | |
| | 6+ | 46 | Общ. | | |
| | 6- | | | | |
| | 7+ | 47 | Общ. | | |
| | 7- | | | | |
| 8+ | 48 | Общ. | | | |
| 8- | | | | | |

| | | | | | | | |
|------|-------|------|-------|-------|------|---------------------|------|
| Изм. | Кол.л | Лист | Недок | Подп. | Дата | СТ86-64.64.0Б.ТС Э5 | Лист |
| | | | | | | | 3 |

| | | |
|--------------|----------------|--------------|
| Ине. № подл. | Подпись и дата | Взам. ине. № |
| | | |

| Клемник | Контакт | № п/п | СИГНАЛ | Кабель / провод | Куда поступает |
|-------------------------------|---------|-------|--------|-----------------|----------------|
| Кл. ряд 7 (ТС 49...56) | 1+ | 49 | Общ. | | |
| | 1- | | | | |
| | 2+ | 50 | Общ. | | |
| | 2- | | | | |
| | 3+ | 51 | Общ. | | |
| | 3- | | | | |
| | 4+ | 52 | Общ. | | |
| | 4- | | | | |
| | 5+ | 53 | Общ. | | |
| | 5- | | | | |
| | 6+ | 54 | Общ. | | |
| | 6- | | | | |
| | 7+ | 55 | Общ. | | |
| | 7- | | | | |
| 8+ | 56 | Общ. | | | |
| 8- | | | | | |
| Кл. ряд 8 (ТС 57...64) | 1+ | 57 | Общ. | | |
| | 1- | | | | |
| | 2+ | 58 | Общ. | | |
| | 2- | | | | |
| | 3+ | 59 | Общ. | | |
| | 3- | | | | |
| | 4+ | 60 | Общ. | | |
| | 4- | | | | |
| | 5+ | 61 | Общ. | | |
| | 5- | | | | |
| | 6+ | 62 | Общ. | | |
| | 6- | | | | |
| | 7+ | 63 | Общ. | | |
| | 7- | | | | |
| 8+ | 64 | Общ. | | | |
| 8- | | | | | |

| Клемник | Контакт | № п/п | СИГНАЛ | Кабель / провод | Куда поступает |
|--------------------------------|---------|-------|--------|-----------------|----------------|
| Кл. ряд 9 (ТИТ 1...8) | 1+ | 1 | Общ. | | |
| | 1- | | | | |
| | 2+ | 2 | Общ. | | |
| | 2- | | | | |
| | 3+ | 3 | Общ. | | |
| | 3- | | | | |
| | 4+ | 4 | Общ. | | |
| | 4- | | | | |
| | 5+ | 5 | Общ. | | |
| | 5- | | | | |
| | 6+ | 6 | Общ. | | |
| | 6- | | | | |
| | 7+ | 7 | Общ. | | |
| | 7- | | | | |
| | 8+ | 8 | Общ. | | |
| | 8- | | | | |
| Кл. ряд 10 (ТИТ 9...16) | 1+ | 9 | Общ. | | |
| | 1- | | | | |
| | 2+ | 10 | Общ. | | |
| | 2- | | | | |
| | 3+ | 11 | Общ. | | |
| | 3- | | | | |
| | 4+ | 12 | Общ. | | |
| | 4- | | | | |
| | 5+ | 13 | Общ. | | |
| | 5- | | | | |
| | 6+ | 14 | Общ. | | |
| | 6- | | | | |
| | 7+ | 15 | Общ. | | |
| | 7- | | | | |
| | 8+ | 16 | Общ. | | |
| | 8- | | | | |

| | | | |
|--------------|----------------|--------------|--|
| Ине. № подл. | Подпись и дата | Взам. инв. № | |
| | | | |

| | | | | | | | | | |
|-------------|----------|------|--------|---------|------|----------------------------|--|------|--------|
| | | | | | | СТ86-64.64.0Б.ТИТ Э5 | | | |
| | | | | | | Вариант UPS500/СБ/Т/1Sm | | | |
| Изм. | Кол. | Лист | № док. | Подпись | Дата | | | | |
| Разработал | Карелин | | | | | Таблица подключения ТИТ | Стадия | Лист | Листов |
| Проверил | Дмитриев | | | | | | РП | 1 | 4 |
| Н. Контроль | | | | | | | ООО «НТК ИНТЕРФЕЙС» г.Екатеринбург 2009 г. | | |
| Утвердил | Дмитриев | | | | | | | | |

| | | |
|--------------|----------------|--------------|
| Име. № подл. | Подпись и дата | Взам. инв. № |
| | | |

| Клемник | Контакт | № п/п | СИГНАЛ | Кабель / провод | Куда поступает |
|---------------------------------|---------|-------|--------|-----------------|----------------|
| Кл. ряд 11 (ТИТ 17...24) | 1+ | 17 | Общ. | | |
| | 1- | | | | |
| | 2+ | 18 | Общ. | | |
| | 2- | | | | |
| | 3+ | 19 | Общ. | | |
| | 3- | | | | |
| | 4+ | 20 | Общ. | | |
| | 4- | | | | |
| | 5+ | 21 | Общ. | | |
| | 5- | | | | |
| | 6+ | 22 | Общ. | | |
| | 6- | | | | |
| | 7+ | 23 | Общ. | | |
| | 7- | | | | |
| | 8+ | 24 | Общ. | | |
| | 8- | | | | |
| Кл. ряд 12 (ТИТ 25...32) | 1+ | 25 | Общ. | | |
| | 1- | | | | |
| | 2+ | 26 | Общ. | | |
| | 2- | | | | |
| | 3+ | 27 | Общ. | | |
| | 3- | | | | |
| | 4+ | 28 | Общ. | | |
| | 4- | | | | |
| | 5+ | 29 | Общ. | | |
| | 5- | | | | |
| | 6+ | 30 | Общ. | | |
| | 6- | | | | |
| | 7+ | 31 | Общ. | | |
| | 7- | | | | |
| | 8+ | 32 | Общ. | | |
| | 8- | | | | |

| | | |
|--------------|----------------|--------------|
| Име. № подл. | Подпись и дата | Взам. инв. № |
| | | |

| Клемник | Контакт | № п/п | СИГНАЛ | Кабель / провод | Куда поступает |
|---------------------------------|---------|-------|--------|-----------------|----------------|
| Кл. ряд 13 (ТИТ 33...40) | 1+ | 33 | Общ. | | |
| | 1- | | | | |
| | 2+ | 34 | Общ. | | |
| | 2- | | | | |
| | 3+ | 35 | Общ. | | |
| | 3- | | | | |
| | 4+ | 36 | Общ. | | |
| | 4- | | | | |
| | 5+ | 37 | Общ. | | |
| | 5- | | | | |
| | 6+ | 38 | Общ. | | |
| | 6- | | | | |
| | 7+ | 39 | Общ. | | |
| | 7- | | | | |
| | 8+ | 40 | Общ. | | |
| | 8- | | | | |
| Кл. ряд 14 (ТИТ 41...48) | 1+ | 41 | Общ. | | |
| | 1- | | | | |
| | 2+ | 42 | Общ. | | |
| | 2- | | | | |
| | 3+ | 43 | Общ. | | |
| | 3- | | | | |
| | 4+ | 44 | Общ. | | |
| | 4- | | | | |
| | 5+ | 45 | Общ. | | |
| | 5- | | | | |
| | 6+ | 46 | Общ. | | |
| | 6- | | | | |
| | 7+ | 47 | Общ. | | |
| | 7- | | | | |
| | 8+ | 48 | Общ. | | |
| | 8- | | | | |

| | | |
|--------------|----------------|--------------|
| Ине. № подл. | Подпись и дата | Взам. ине. № |
| | | |

| Клемник | Контакт | № п/п | СИГНАЛ | Кабель / провод | Куда поступает |
|---------------------------------|---------|-------|--------|-----------------|----------------|
| Кл. ряд 15 (ТИТ 49...56) | 1+ | 49 | Общ. | | |
| | 1- | | | | |
| | 2+ | 50 | Общ. | | |
| | 2- | | | | |
| | 3+ | 51 | Общ. | | |
| | 3- | | | | |
| | 4+ | 52 | Общ. | | |
| | 4- | | | | |
| | 5+ | 53 | Общ. | | |
| | 5- | | | | |
| | 6+ | 54 | Общ. | | |
| | 6- | | | | |
| | 7+ | 55 | Общ. | | |
| | 7- | | | | |
| | 8+ | 56 | Общ. | | |
| | 8- | | | | |
| Кл. ряд 16 (ТИТ 57...64) | 1+ | 57 | Общ. | | |
| | 1- | | | | |
| | 2+ | 58 | Общ. | | |
| | 2- | | | | |
| | 3+ | 59 | Общ. | | |
| | 3- | | | | |
| | 4+ | 60 | Общ. | | |
| | 4- | | | | |
| | 5+ | 61 | Общ. | | |
| | 5- | | | | |
| | 6+ | 62 | Общ. | | |
| | 6- | | | | |
| | 7+ | 63 | Общ. | | |
| | 7- | | | | |
| | 8+ | 64 | Общ. | | |
| | 8- | | | | |